

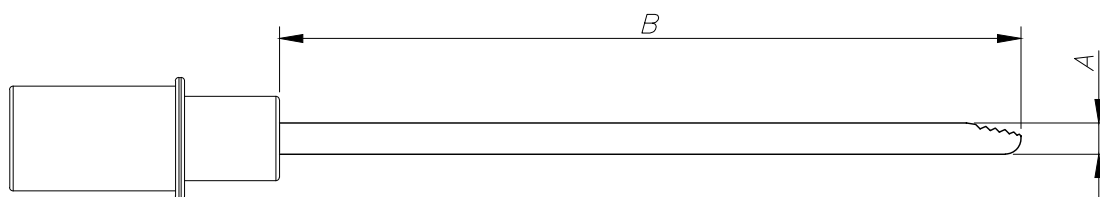
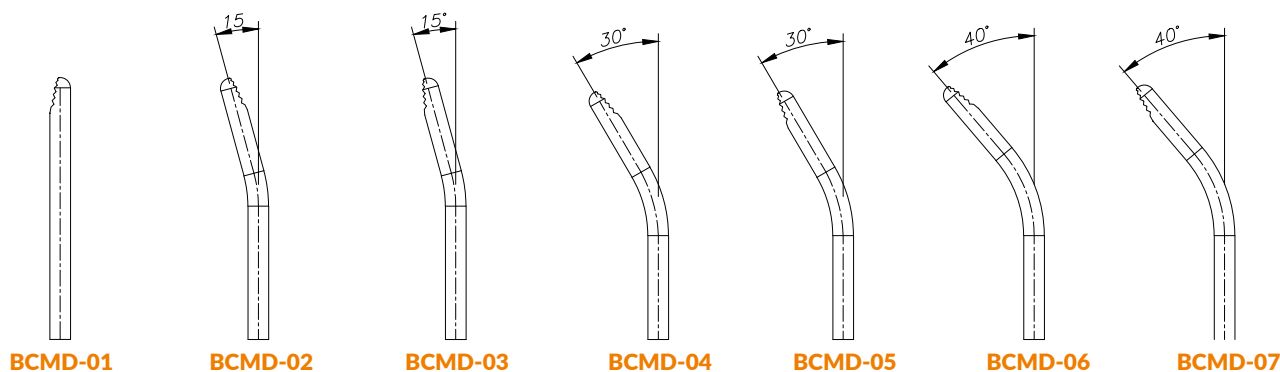
Linha Descartável

Cânula de Microdebridação Cortante



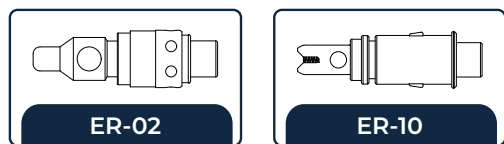
A cânula de microdebridação cortante é utilizada em cirurgias minimamente invasivas, principalmente nas áreas de ortopedia e otorrinolaringologia, com a finalidade de remover, cortar e/ou desbridar tecidos moles ou cartilagosos de forma precisa e controlada.

Modelos:



| | | | | |
|-----------------------------|--------|--------|--------|--------|
| A > Diâmetro Externo | 3,0 mm | 3,5 mm | 4,0 mm | 4,5 mm |
| B > Comprimento | 95 mm | | 115 mm | |

Tipos de Engates



Informações Técnicas



REGISTRO ANVISA
80482499031



MATERIAL
INOX



ESTERILIZAÇÃO
ÓXIDO DE ETILENO



VALIDADE
5 ANOS

