

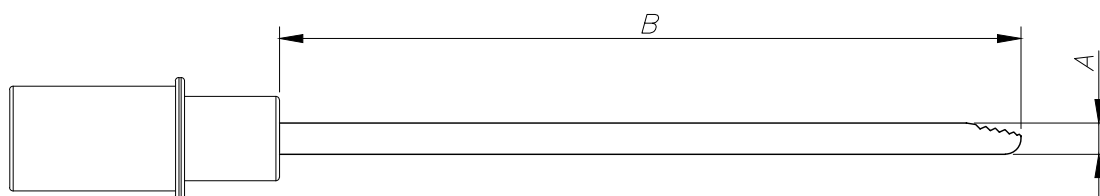
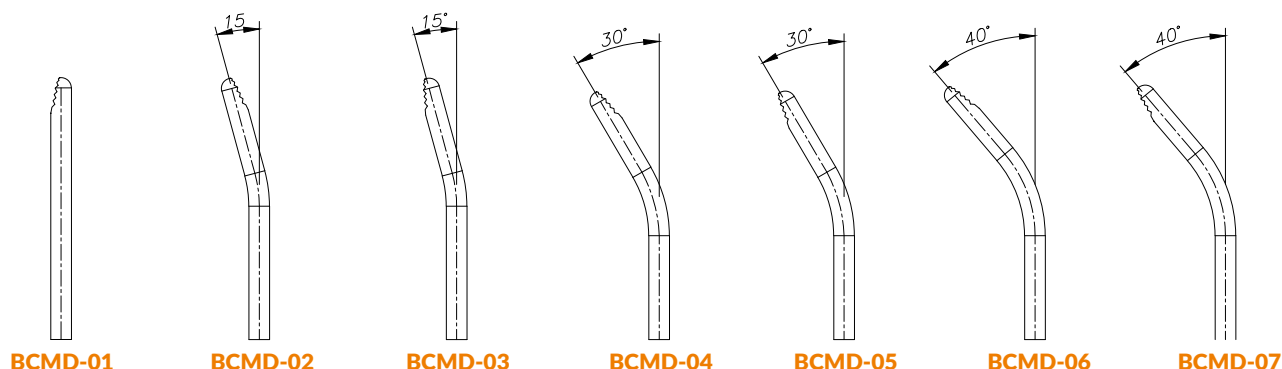
Línea Desechable

Cánula de Microdesbridamiento Cortante



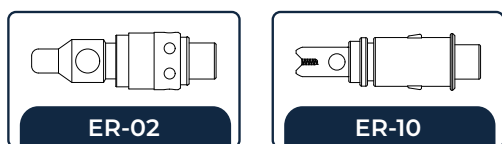
La cánula de microdesbridamiento cortante se utiliza en cirugías mínimamente invasivas, principalmente en las áreas de ortopedia y otorrinolaringología, con el fin de extraer, cortar y/o desbridar tejidos blandos o cartilagosos de forma precisa y controlada.

Modelos:



A	Diámetro Externo	3,0 mm	3,5 mm	4,0 mm	4,5 mm
B	Longitud	95 mm		115 mm	

Tipos de Acoplamiento



Información Técnica



REGISTRO ANVISA
80482499031



MATERIAL
ACERO INOXIDABLE



ESTERILIZACIÓN
ÓXIDO DE ETILENO



VALIDEZ
5 AÑOS

