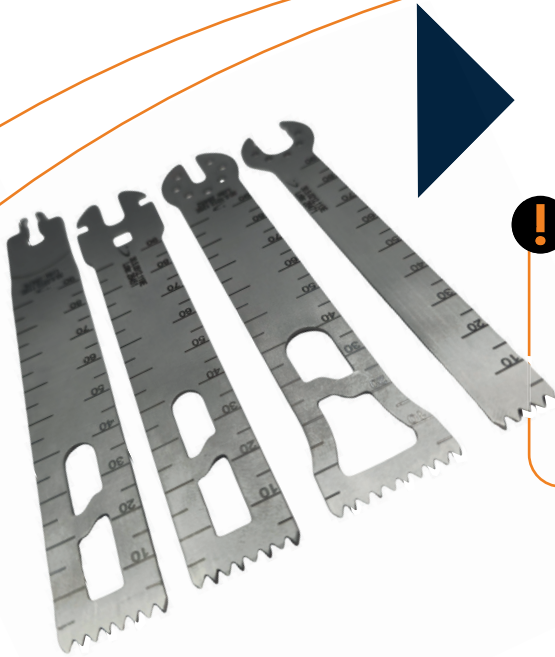


Linha Descartável

Lâmina Sagital Ortopédica (Joelho/Quadril)



A Lâmina Sagital Ortopédica é utilizada para realizar osteotomias com alta precisão e controle através de oscilações no sentido longitudinal.



A

COMPRIMENTO

70 mm

90 mm

100 mm

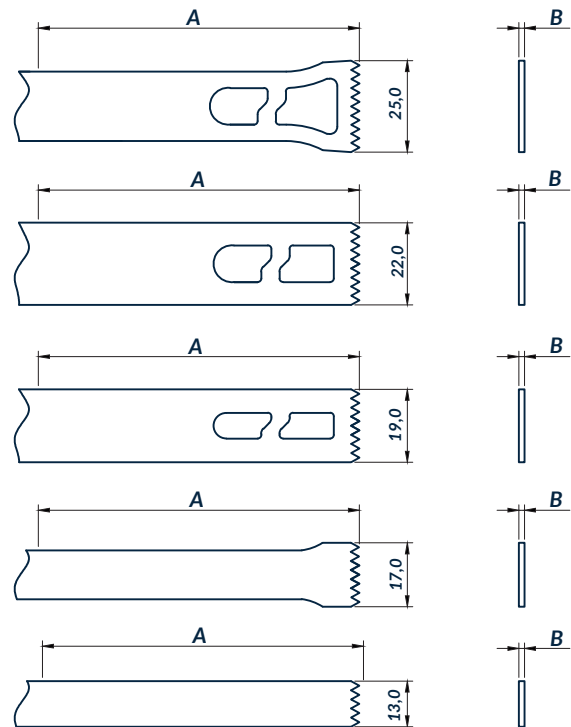
B

ESPESSURA

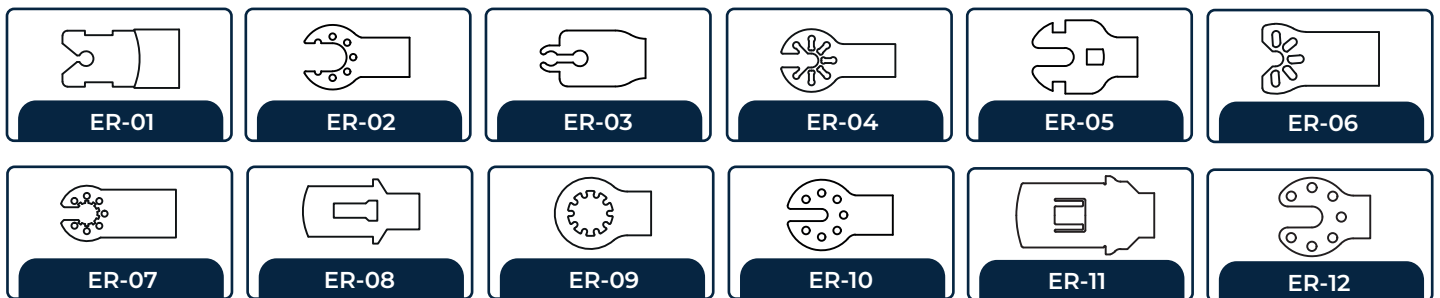
0,9 mm

1,0 mm

1,2 mm



Tipos de Engates



Informações Técnicas



REGISTRO ANVISA
80482499015



MATERIAL
INOX



ESTERELIZAÇÃO
ÓXIDO DE ETILENO



VALIDADE
5 ANOS

